



Einbauanleitung für den Außenwandluftdurchlaß Typ ALD-R 160

- Bitte an den Nutzer weiterleiten-

Inhalt	Seite:
Zu dieser Anleitung, Entsorgen, Einbaubeispiele	1
Versandeinheiten	2
Montage	3
Fertigmontage in Verbindung mit LUNOTHERM und LUNOTHERM FS	5
Filterwechsel, Zusatz- und Austauschteile	7

Zu dieser Anleitung

- Lesen Sie vor Montage diese Anleitung sorgfältig und vollständig durch! Beachten Sie unbedingt die allgemeinen Sicherheitshinweise und die Sicherheitssymbole mit Hinweisen im Text.
- Diese Anleitung ist nach Abschluss der Montage an den Nutzer (Mieter, Eigentümer, Hausverwaltung usw.) weiterzugeben.

Entsorgen



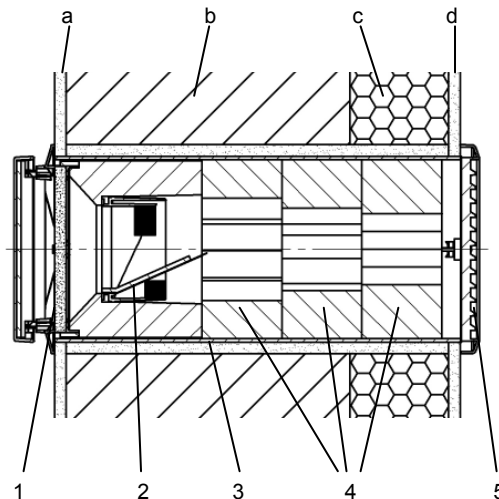
Entsorgen Sie die Verpackung sortenrein. Wenn Sie sich vom Gerät trennen möchten, entsorgen Sie es zu den aktuellen Bestimmungen. Auskunft erteilt die kommunale Stelle.

Einbaubeispiele

ALD-R 160

- 1 - Innenraumbblende
9/IBE mit Filter und evtl. Volumenstromblende
- 2 - Winddrucksicherung 9/WDS
160
- 3 - Rohr 9/RD160
- 4 - Schalldämpferelemente
- 5 - Außenverschluss

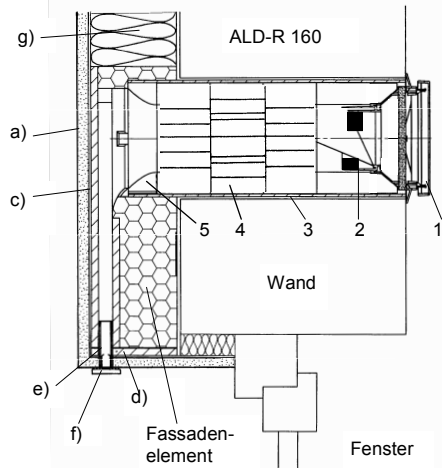
Wandaufbau vereinfacht dargestellt:
a - Innenputz; b - Mauerwerk; c -
Wärmedämmung; d - Außenputz



ALD-R 160 in Verbindung mit Fassadenelement LUNOTHERM

Montage in dünn-schichtigen Putzsystemen

- 1 - Innenraumbundle 9/IBE mit Filter
- 2 - Winddrucksicherung 9/WDS 160
- 3 - Rohr 9/RD 160
- 4 - Schalldämpferelemente
- 5 - Schalldämpferendstück
- a) - Putz
- c) - Armierung und Armierungskleber (entspr. zugel. WDVS)
- d) - untere Abschlussplatte
- e) - Putzrahmen
- f) - Insektenschutzgitter
- g) - Dämmung (entspr. zugel. WDVS)

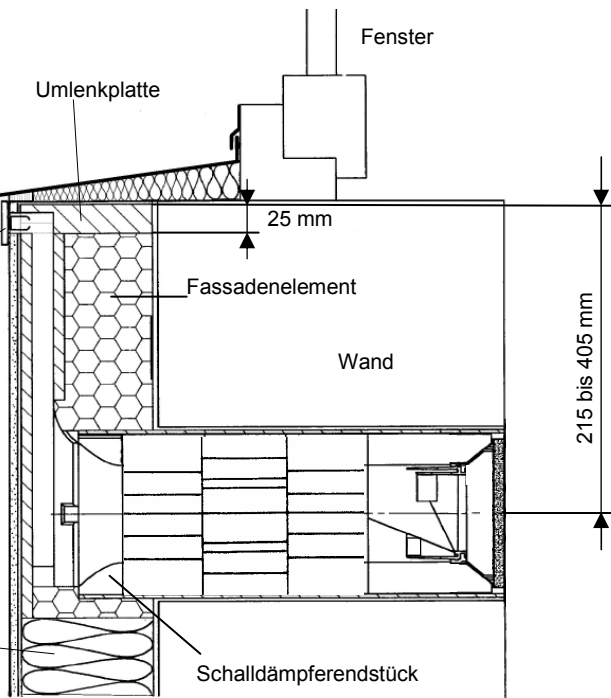


ALD-R 160 in Verbindung mit Fassadenelement LUNOTHERM FS

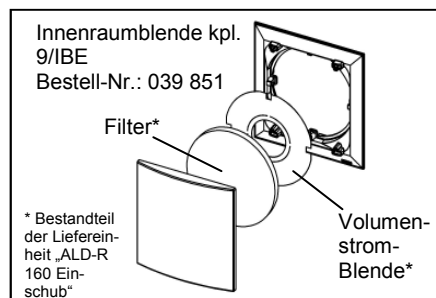
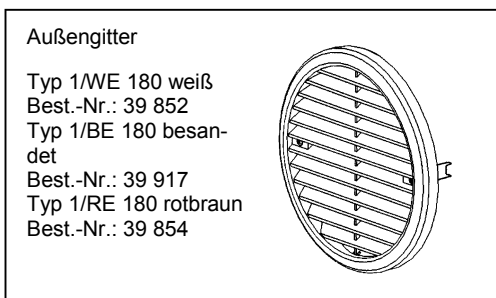
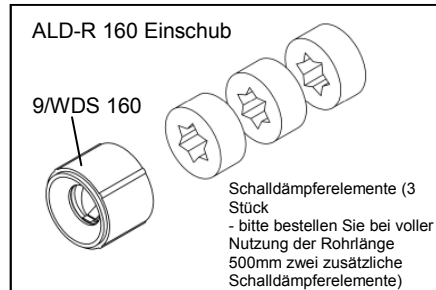
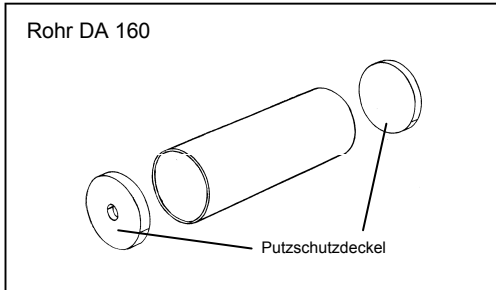
Auf einen ausreichenden Schlagregenschutz ist zu achten. Er wird erreicht, indem die Vorderkante des Fensterbretts das Insektenschutzgitter komplett abdeckt.

Insektengitter
Eine Entnahme des Gitters zu Wartungszwecken ist weiterhin möglich, wenn ein ausreichender Abstand zwischen Vorderkante Fensterbrett und Fassadenoberfläche eingestellt wird.

Dämmung (entspr. zugel. WDVS)

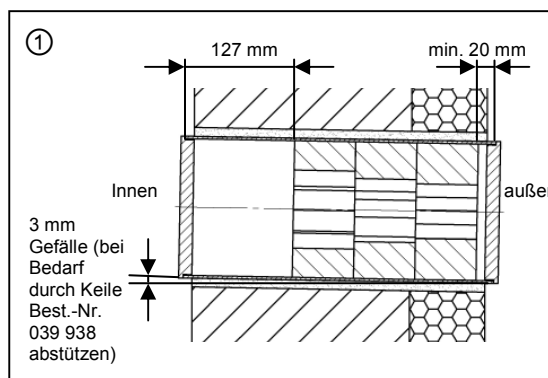


Versandeinheiten Überprüfen Sie die Lieferung auf Vollständigkeit und einwandfreien Zustand!

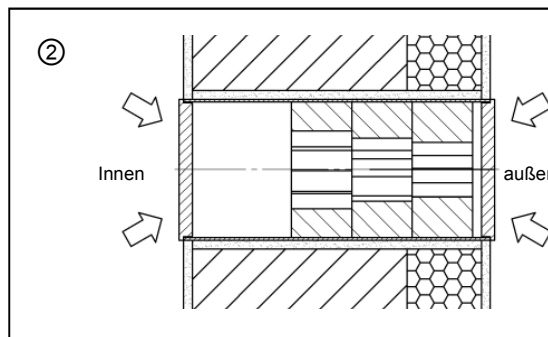


Montage

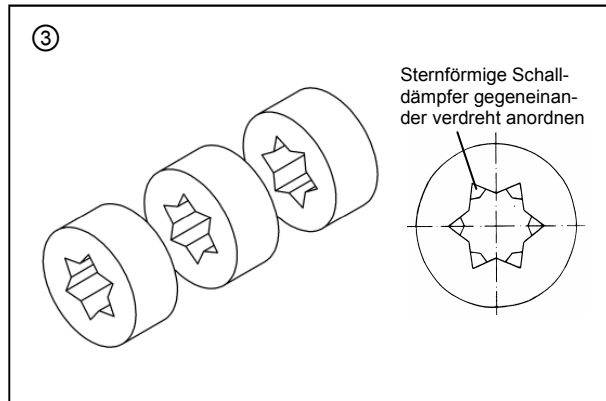
Schaffen Sie die Wandöffnung für das Rohr DA 160 (z.B. mittels Kernbohrung; Bohrkronendurchmesser 162 mm). Kürzen Sie ggf. das Rohr auf die gewünschte Einbaulänge. Achten Sie dabei auf einen eventuellen beidseitigen Überstand des Rohres zur Überbrückung der Putzdicken. Reduzieren Sie ggf. die Schalldämpferelemente derart, dass die skizzierten Abstände zur Rohrkante bleiben. Kürzen Sie ggf. das äußere sternförmige Schalldämpferelement z.B. mit Cuttermesser. Setzen Sie das Rohr ein und dichten Sie es umlaufend ab (Montagekleber Best.-Nr. 038 733).



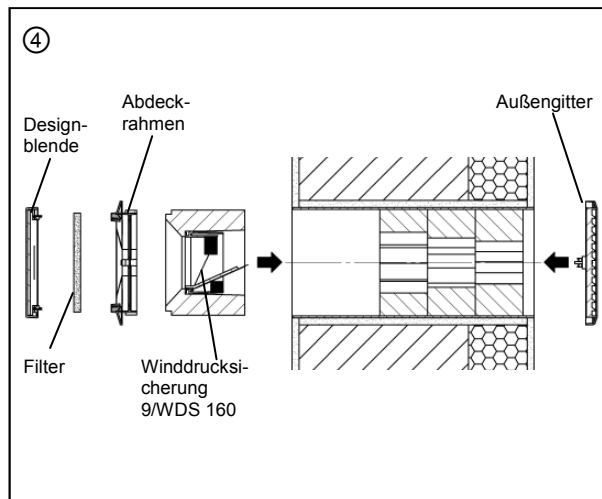
Bringen Sie den Innen- und Außenputz an.
Bei Einsatz eines einzuputzenden Außenverschlusses tauschen Sie vorher den Putzschutzdeckel außen gegen den Außenverschluss aus.



Ordnen Sie die Schalldämpferelemente wie abgebildet verdreht zueinander an.

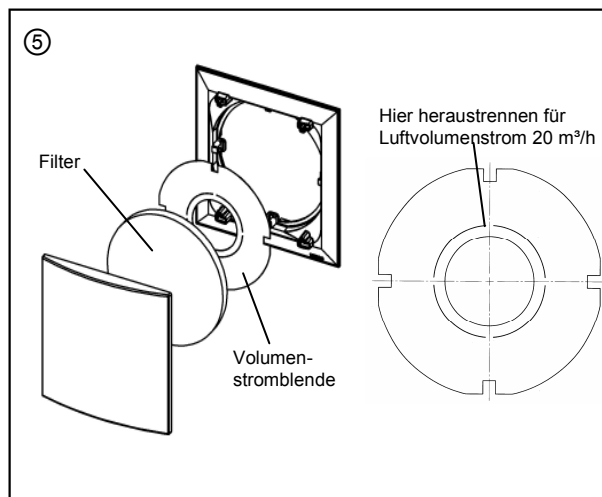


Nehmen Sie die Putzschutzdeckel ab. Setzen Sie den Außenverschluss ein. Setzen Sie die Winddrucksicherung 9/WDS 160 ein. Beachten Sie dabei die Beschriftung „INNEN OBEN“ auf der Aufnahme der Winddrucksicherung. Montieren Sie den Abdeckrahmen der Innenraumblende. Achten Sie dabei darauf, dass der Schriftzug „LUNOS“ sich lesbar unten rechts befindet. Legen Sie den Filter ein. Rasten Sie die Designblende der Innenraumblende in Offenstellung ein.



Legen Sie je nach Auslegung ihrer Lüftungsanlage die Volumenstromblende unter dem Filter ein:
Luftvolumenströme bei 8 Pa statischer Druckdifferenz:

- 25 m³/h **ohne** Volumenstromblende
- 20 m³/h **mit** Volumenstromblende und **erweitertem Querschnitt**
- 15 m³/h **mit** Volumenstromblende **komplett**

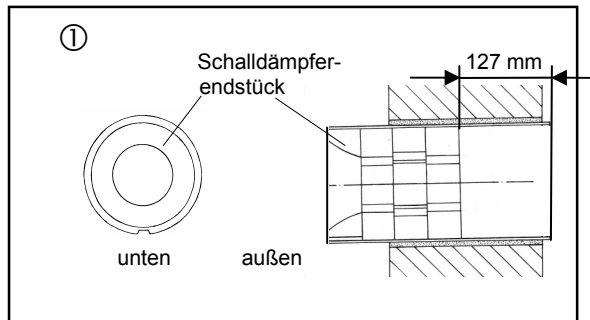


Fertigmontage in Verbindung mit LUNOTHERM und LUNOTHERM FS

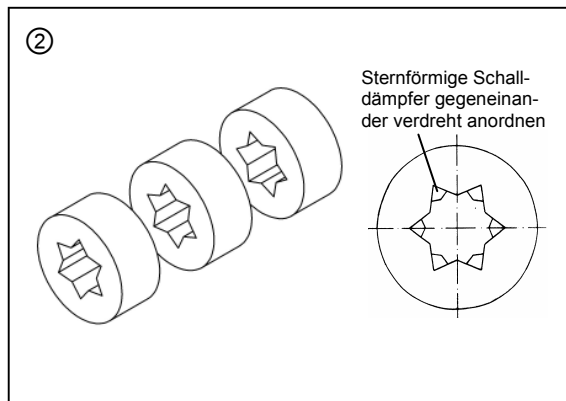
Hinweis: Die Montage des Rohres DA 160 und des Fassadenelementes LUNOTHERM bzw. LUNOTHERM FS entnehmen Sie bitte den entsprechenden Einbauanleitungen!

Das Schalldämpferendstück ist Bestandteil der Lieferung des LUNOTHERM bzw. LUNOTHERM FS!

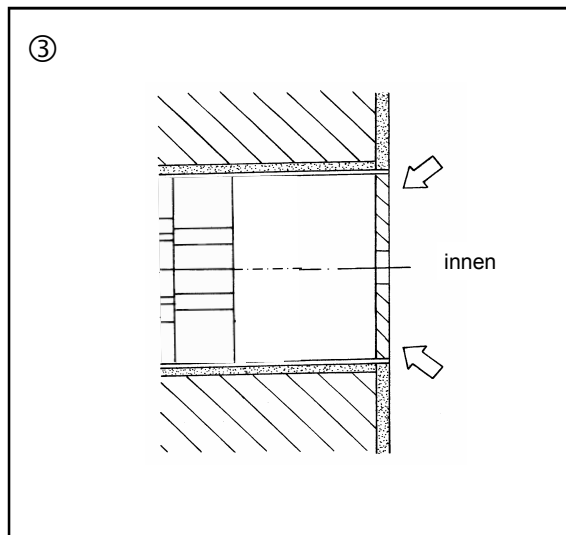
Setzen Sie das Schalldämpferendstück wie abgebildet ein und schieben sie es bis zur Rohrvorderkante, bei montiertem Fassadenelement hat dieses einen Anschlag, bis zu dem sie das Schalldämpferendstück schieben können. Reduzieren Sie ggf. die Schalldämpferelemente derart, dass der skizzierte Abstand von 127 mm zur Rohrkante bleibt. Dieser Abstand wird durch die Styroporummantelung der Winddrucksicherung abgedeckt.



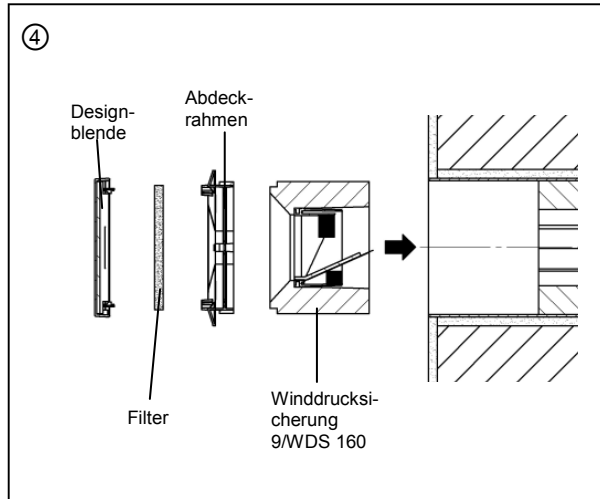
Ordnen Sie die Schalldämpferelemente wie abgebildet verdreht zueinander an.



Bringen Sie den Innenputz an!

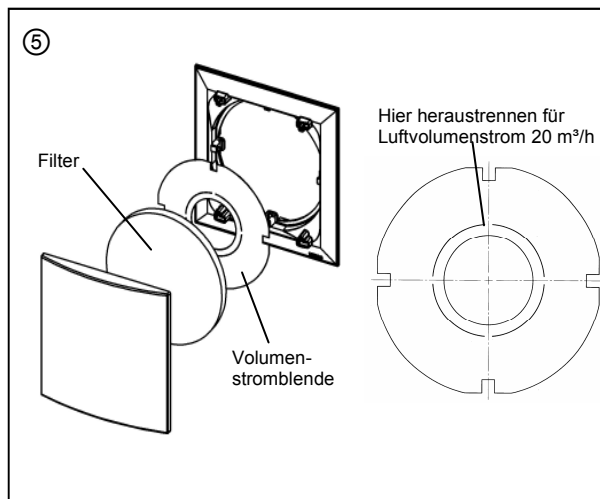


Nehmen Sie die Putzschutzdeckel ab. Setzen Sie den Außenverschluss ein. Setzen Sie die Winddrucksicherung 9/WDS 160 ein. Beachten Sie dabei die Beschriftung „INNEN OBEN“ auf der Aufnahme der Winddrucksicherung. Montieren Sie den Abdeckrahmen der Innenraumblende. Achten Sie dabei darauf, dass der Schriftzug „LUNOS“ sich lesbar unten rechts befindet. Legen Sie den Filter ein. Rasten Sie die Designblende der Innenraumblende in Offenstellung ein.



Legen Sie je nach Auslegung ihrer Lüftungsanlage die Volumenstromblende unter dem Filter ein:
Luftvolumenströme bei 8 Pa statischer Druckdifferenz:

- 25 m³/h **ohne** Volumenstromblende
- 20 m³/h **mit** Volumenstromblende und **erweitertem Querschnitt**
- 15 m³/h **mit** Volumenstromblende **komplett**

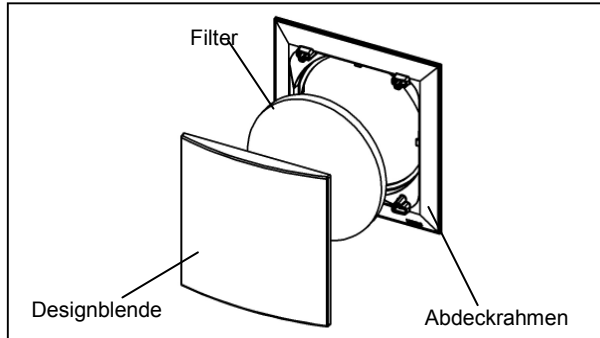


Filterwechsel

Überprüfen Sie den Filter alle drei Monate auf Verschmutzung und wechseln Sie ihn gegebenenfalls aus.

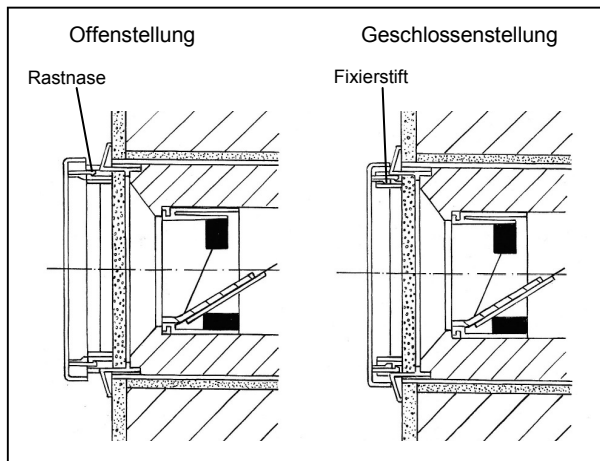
Rasten Sie nach dem Einlegen des Filters die Designblende in „Offenstellung“ ein.

Die Lüftungsöffnungen dürfen nicht zugestellt werden.



In Offenstellung sind die Rastnasen eingerastet und die Fixierstifte sitzen auf den Sockeln des Abdeckrahmens.

In Geschlossenstellung ist die Designblende um 180° gedreht und die Fixierstifte in die Sockel des Abdeckrahmens versenkt. Beachten Sie auch die Beschriftung auf der Rückseite der Designblende.



Zusatz-/Austauschteile

Schalldämpferelement sternförmig	Typ 9/SD 160 S	Best.-Nr.: 039 919
Volumenstromblende	Typ 9/VS	Best.-Nr.: 039 920
Ersatzfilter 5er Pack	Typ 9/FIB2	Best.-Nr.: 037 192
Langzeitfilter		
Filterklasse G2, 3er Pack	Typ 9/FIB2R	Best.-Nr.: 037 205
Langzeitfilter		
Filterklasse G 3, 3er Pack	Typ 9/FIB3R	Best.-Nr.: 037 214
Außengitter	Typ 1/WE 180 weiß	Best.-Nr.: 039 852
Außengitter	Typ 1/BE 180 besandet	Best.-Nr.: 039 917
Außengitter	Typ 1/RE 180 rotbraun	Best.-Nr.: 039 854
Keilsatz		Best.-Nr.: 039 928
Winddrucksicherung	Typ 9/WDS 160	Best.-Nr.: 037 230

Notizen



Deutschland

LUNOS Lüftungstechnik GmbH
für Raumlufsysteme
Wilhelmstr. 31
13593 Berlin

Tel.: 0 30 / 36 20 01 - 0
Fax: 0 30 / 36 20 01 - 89
E-Mail: info@lunos.de
Internet: <http://www.lunos.de>

E 137/12.13